

Richtlinie

Netzanschluss für Neu- und Bestandsanschlüsse

Inhaltsverzeichnis

- 1) Allgemeines zum Netzanschluss**
- 2) Definition der Netzebenen**
- 3) Vorgehensweise bei Bestandsanlagen**
- 4) Kriterien für den Anschluss in einer höheren Netzebene**
- 5) Umsetzung bei der SWF**
- 6) Literaturverzeichnis**
- 7) Abkürzungsverzeichnis**

1) Allgemeines zum Netzanschluss

Der rechtliche Rahmen zum Netzanschluss ist durch das Energiewirtschaftsgesetz (EnWG)¹ vorgegeben. In § 1 wird festgelegt, dass eine möglichst sichere, preisgünstige, verbraucherfreundliche, effiziente und umweltverträgliche leitungsgebundene Versorgung der Allgemeinheit mit Elektrizität zu gewährleisten ist. Gemäß § 2 sind die Elektrizitätsversorgungsunternehmen zu einer Versorgung im Sinne des § 1 verpflichtet.

Nach § 17 haben die Betreiber von Energieversorgungsnetzen Letztverbraucher, gleich- oder nachgelagerte Elektrizitätsversorgungsnetze sowie –leitungen, Erzeugungs- und Speicheranlagen diskriminierungsfrei, zu angemessenen und transparenten Bedingungen an ihr Netz anzuschließen. § 18 verpflichtet Betreiber von Energieversorgungsnetzen für Gemeindegebiete, in denen sie Energieversorgungsnetze der allgemeinen Versorgung betreiben, allgemeine Bedingungen für den Netzanschluss von Letztverbrauchern in Niederspannung und für die Anschlussnutzung durch Letztverbraucher zu veröffentlichen sowie zu diesen Bedingungen jedermann an ihr Energieversorgungsnetz anzuschließen und die Nutzung des Anschlusses zur Entnahme von Energie zu gestatten. Diese Pflichten bestehen nicht, wenn der Anschluss oder die Anschlussnutzung für den Betreiber des Energieversorgungsnetzes aus wirtschaftlichen Gründen nicht zumutbar ist.

Nach § 20 haben die Betreiber von Energieversorgungsnetzen jedermann nach sachlich gerechtfertigten Kriterien diskriminierungsfrei Netzzugang zu gewähren sowie die Bedingungen, einschließlich Musterverträge, und Entgelte für diesen Netzzugang im Internet zu veröffentlichen.

In § 21 werden die Randbedingungen (u.a. Netznutzungsentgelte) für den verhandelten Netzzugang bestimmt.

Aus diesen gesetzlichen Vorgaben lassen sich folgende Schlüsse ableiten:

- Konkurrierende Leitungsinvestitionen stehen im Widerspruch zum Regelungszweck nach § 21 EnWG. Regelungszweck ist die Vermeidung unnötiger zusätzlicher Netzinvestitionen durch freien Durchleitungswettbewerb über vorhandene Netze.
- Der Anspruch des Anschlussnehmers richtet sich auf die Herstellung eines ausreichend dimensionierten Netzanschlusses zu den üblichen, nicht diskriminierenden Bedingungen (Anschlusskosten, BKZ) in der Niederspannung gemäß §§ 17 - 19 EnWG.
- Es besteht keine Pflicht zum Anschluss an einer vom Kunden beliebig gewählten Stelle des Netzes, ohne Rücksicht auf die gegenwärtige und künftig zu erwartende Netzauslastung.
- Der Netzbetreiber hat ein prognostisches Planungsermessen zur Festlegung der Spannungsebene und des Anschlussortes für die Bedarfsdeckung des Kunden in seinem Netz.
- Der Netzbetreiber ist verpflichtet, einen rationellen Betrieb für alle Kunden zu realisieren, seine Netze vorausschauend für den zu erwartenden Bedarf auszubauen und die Betriebsmittel im Sinne möglichst niedriger Netznutzungsentgelte für die Gesamtheit der Kunden optimal auszulasten. Dies bedingt auch

eine gute Durchmischung der Kundengruppen mit unterschiedlicher Lastcharakteristik.

- Eine Kostenoptimierung einzelner Anschlussnehmer liegt nicht im Interesse einer wirtschaftlichen Netznutzung aller Kunden.
- Der Netzbetreiber hat den günstigsten Anschlusspunkt im Interesse aller Netzkunden unter Berücksichtigung der zu erwartenden Netzbelastung festzulegen.
- Diese Festlegung steht in Übereinstimmung mit § 1 EnWG, nach dem eine möglichst sichere, preisgünstige, verbraucherfreundliche, effiziente und umweltverträgliche leitungsgebundene Versorgung der Allgemeinheit mit Elektrizität zu gewährleisten ist. Dies bedeutet, dass bei SWF bei den zukünftig zu erwartenden Anschlüssen und bei Bestandsanschlüssen grundsätzlich die gleichen Maßstäbe gelten.
- § 18 EnWG bezieht sich auf die allgemeine Versorgung zu allgemeinen Bedingungen und Tarifen in der Niederspannung. Besteht bereits ein Anschluss an das Versorgungsnetz, so ist § 18 EnWG genüge getan. Ein Anspruch auf eine Herstellung eines Direktanschlusses unmittelbar an die Umspannung oder gar an die nächst höhere Spannungsebene kann somit für Bestandsanschlüsse nicht mit § 18 EnWG begründet werden, da der Kunde für seinen Leistungsbedarf über einen ausreichend dimensionierten Anschluss verfügt. Ein Anspruch auf Herstellung einer Änderung kann sich nur ergeben, wenn der Kunde durch die Nichtgewährung diskriminiert (§ 20 GWB) werden würde, bzw. der bestehende Anschluss den vom Kunden angemeldeten Leistungsbedarf nicht mehr übertragen kann.

Angesichts der vorgenannten Überlegungen, sind in dieser Richtlinie für das Netzgebiet der SWF Leistungsbedarfsrichtwerte für die Zuordnung der jeweiligen Netzebene festgelegt worden. Diese sind grundsätzlich auf alle Neu- und Bestandsanschlüsse anzuwenden, um eine Gleichbehandlung aller Kunden sicherzustellen.

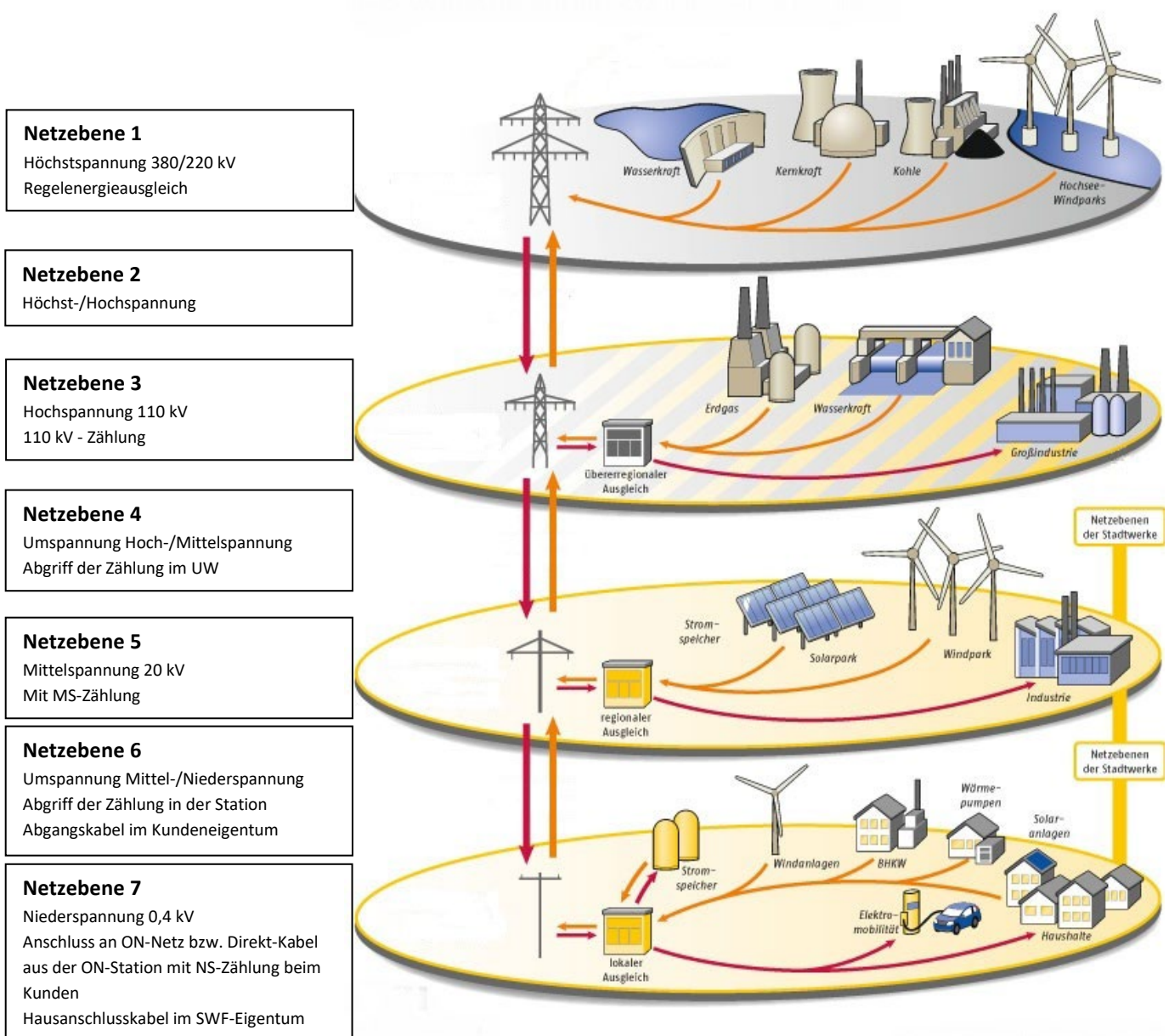
In begründeten Sonderfällen kann von den genannten Leistungsrichtwerten abgewichen werden. Folgende Gründe können dafür sein:

- Beeinträchtigung der Spannungsqualität in der Netzebene (Niederspannungsnetz) in Folge von NetZRückwirkungen
- Betriebsmittel in der Kundenanlage mit Spannungsanforderungen größer 0,4 kV
- Voraussichtliche Netzentwicklung unter Berücksichtigung der Anschlusspflicht.

2) Definition der Netzebenen

Die in diesen Empfehlungen verwendeten Definitionen der Netzebenen sind aus folgender Abbildung ersichtlich:

Es ist grundsätzlich anzustreben, dass Eigentumsgrenze, Netzbereichsgrenze und Abgriff der Zählung (Liefer- und Leistungsgrenze) übereinstimmen. Für den Fall, dass bei Bestandsanschlüssen die Eigentumsgrenze nicht mit der Ebene der Zählung übereinstimmt und in Energieflussrichtung gesehen vor der Zählung liegt, sind in den dazwischen liegenden Betriebsmitteln verursachten Verluste dem Kunden in Rechnung zu stellen.



Die folgenden Abbildungen stellen branchenübliche Beispiele für Netzanschlüsse dar:

Netzebene 7 (Niederspannungsnetz)

Der Netzanschluss an das Niederspannungsnetz (Netzebene 7) wird wie in Abbildung 2.1 ausgeführt:

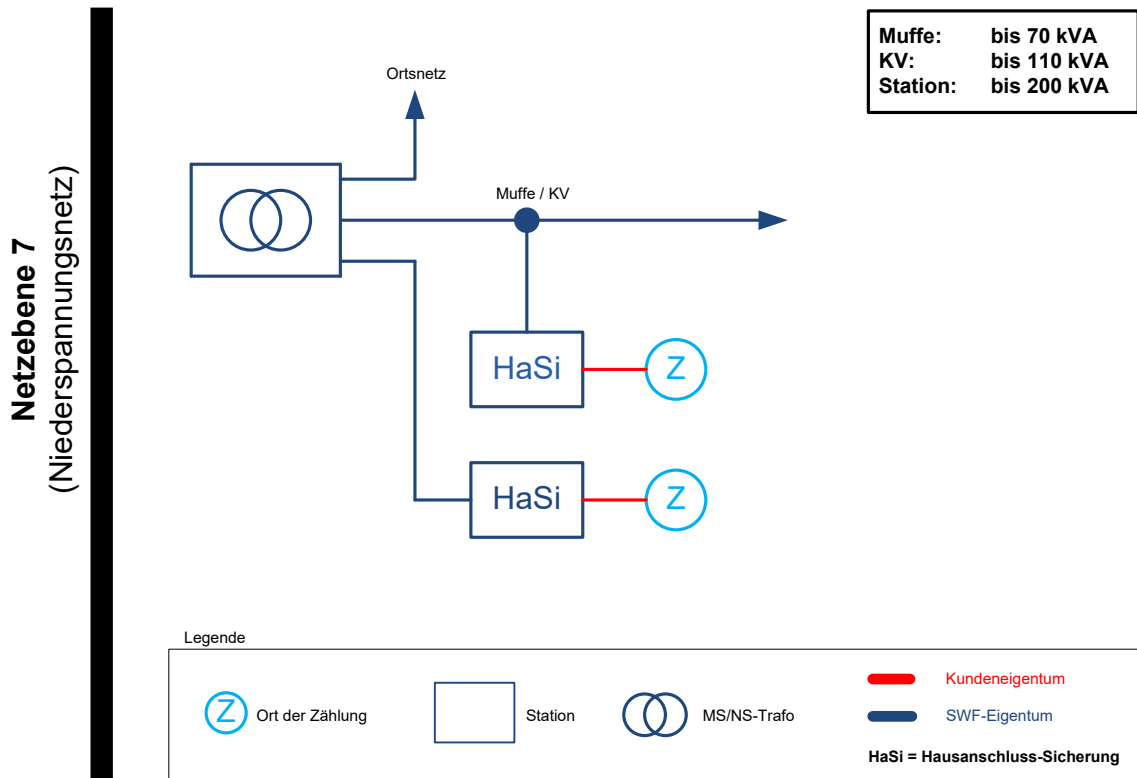


Abbildung 2.1: Netzebene 7 (Niederspannungsnetz)

Anschlusspunkt

- Ortsnetz-kabel, KV oder Station

Anschlusskabel

- Eigentum des Netzbetreibers

Hausanschluss

- Eigentum des Netzbetreibers

Zählung

- Eigentum des Netzbetreibers

Anschlussleistung

- < 200 kVA

Netzebene 6 (Umspannung in NS)

Der Netzanschluss an die Umspannung zur Niederspannungsebene (Netzebene 6) wird wie in Abbildung 2.2 ausgeführt:

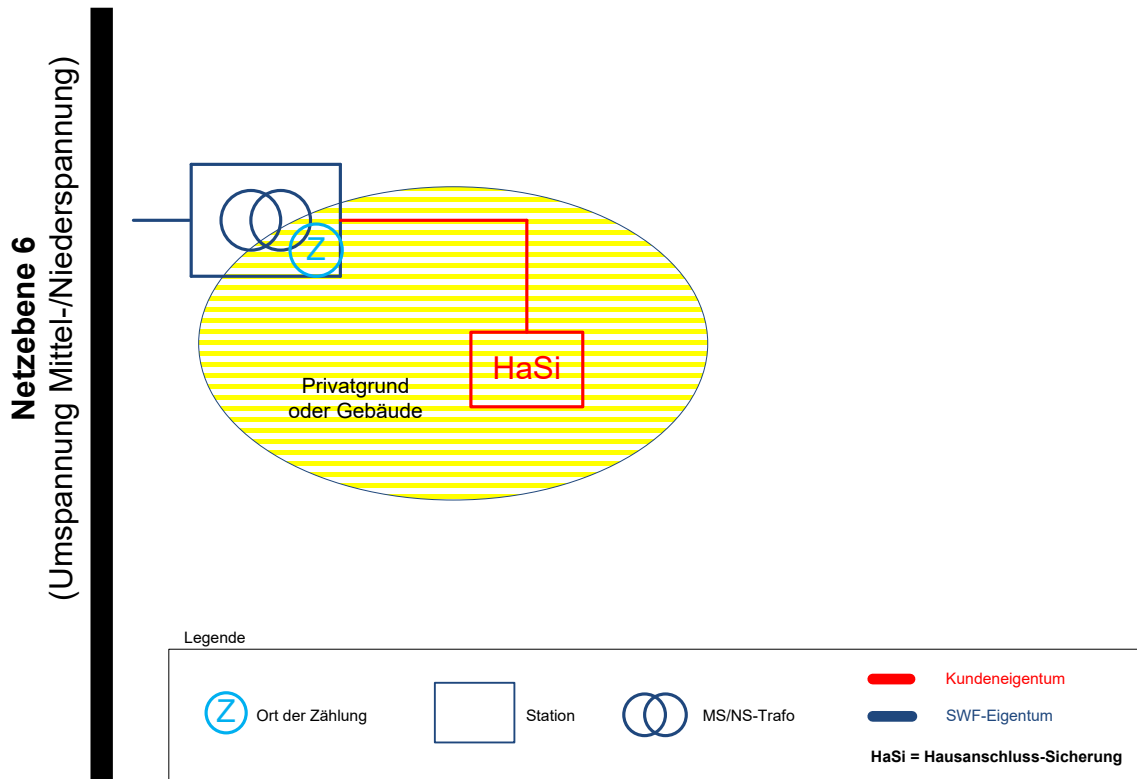


Abbildung 2.2: Netzebene 6 (Umspannung Mittel-/Niederspannung)

Anschlusspunkt

- Station (Umspannung in Niederspannung)

Anschlusskabel/Installationskabel

- Eigentum des Kunden
- Kabel auf Grundstück des Kunden, nicht über öffentliche Verkehrsfläche

Hausanschluss

- Nicht vorhanden bzw. Eigentum des Kunden

Zählung

- Station (Abgriff der Zählung immer an der Übergabestelle Eigentums-grenze)

Anschlussleistung

- **200 - 299 kVA**

Achtung:

Sollten die NS-Anschlussleitungen, die zur Versorgung des Kunden notwendig sind, über öffentliche Verkehrsflächen führen, so gilt automatisch als Anschlusspunkt der Anschluss an das Niederspannungsnetz (Netzebene 7)

Netzebene 5 (Mittelspannungsnetz)

Der Netzanschluss an das Mittelspannungsnetz (Netzebene 5) wird wie in Abbildung 2.3 ausgeführt:

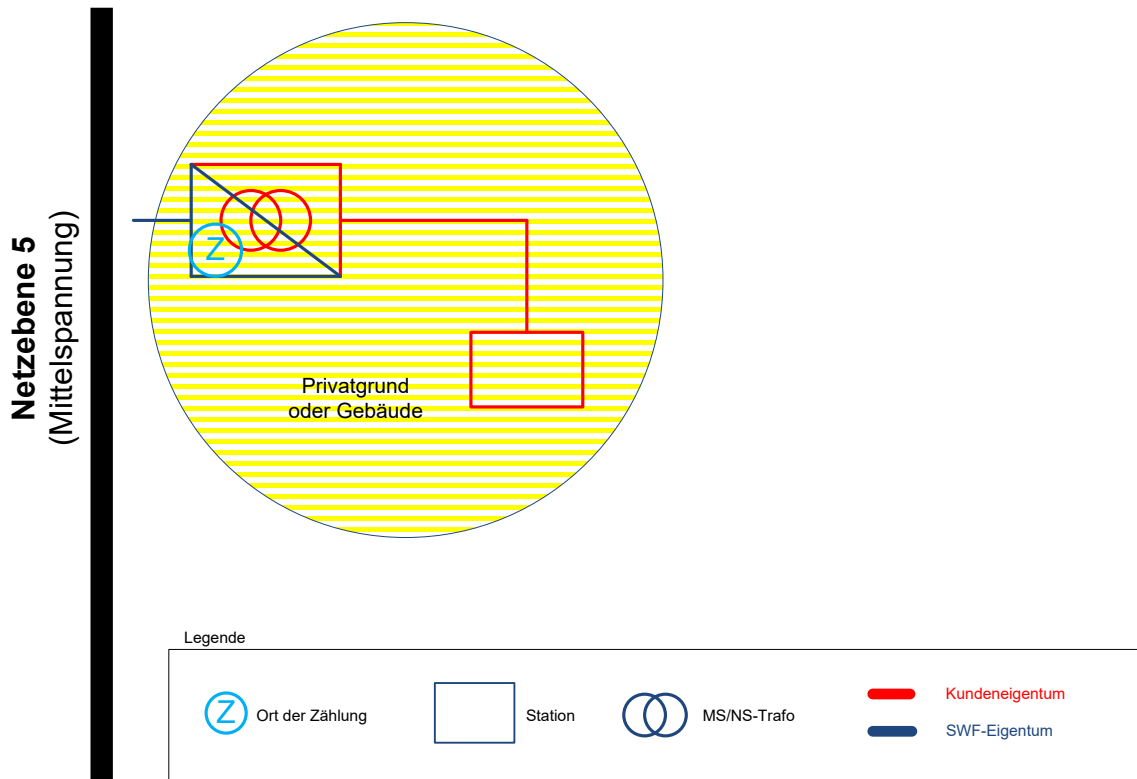


Abbildung 2.3: Netzebene 5 (Mittelspannung)

Transformatorstation

- Eigentumsgrenze sind die Kabelendverschlüsse der mittelspannungsseitigen Kabelanbindung

Zählung

- An Übergabestelle → immer MS-Zählung, Zuleitung im Eigentum des Netzbetreibers

Anschlussleistung

- **300 – 5.000 kVA**
- Kein Anschluss für weitere Netzkunden aus dieser Station
- Niederspannungskabel nicht über öffentliche Verkehrsfläche

Achtung:

Sollten die NS-Anschlussleitungen, die zur Versorgung des Kunden notwendig sind, über öffentliche Verkehrsflächen führen, so gilt automatisch als Anschlusspunkt der Anschluss an das Niederspannungsnetz (Netzebene 7)

3) Vorgehensweise bei Bestandsanlagen

Bei Bestandsanlagen sind die derzeit gültigen Eigentumsgrenzen zu verwenden.

Damit geben sich im Bezug auf die in dieser Richtlinie genannten aktuell gültigen Geltungsbereiche zwangsläufig Differenzen. Deshalb ist hier wie folgt vorzugehen:

Sofern sich infolge einer Leistungsänderung die Anschlusssituation des Kunden netzbaulich ändert, ist die Anlage unter der im Punkt 2 gültigen Geltungsbereiche für Neuanlagen zu konzipieren/betrachten. Damit ist eine diskriminierungsfreie Behandlung sämtlicher Anlagen gewährleistet.

4) Kriterien für den Anschluss in einer höheren Netzebene

Die Standortwahl des Kunden und die am ausgewählten Standort vorhandene Netzinfrastruktur sind wesentliche Einflussfaktoren für die Netzanschlussebene des Anschlussnehmers.

Ein Anschluss an das Mittelspannungsnetz (Netzebene 5) kann bei Neuanschlüssen unter nachstehenden Bedingungen gewährt werden:

- Die Leistungsanspruchnahme entspricht mindestens einer Höhe von 400 kVA **und**
- kann von einer Standard-Ortsnetzstation des Netzbetreibers versorgt werden.

Ein Wechsel von Bestandsanschlüssen der Netzebene 7 (Niederspannungsnetz) bzw. der Netzebene 6 (Umspannung zur Niederspannung) in die Netzebene 5 (Mittelspannungsnetz) aufgrund einer beantragten Leistungserhöhung kann dann gewährt werden, wenn

- die Leistungsanspruchnahme von 400 kVA überschritten wird **und**
- die höhere Anschlussleistung aus dem Niederspannungsnetz nicht mehr bereitgestellt werden kann.

Gleiches gilt auch für Bestandskunden, die einen Wechsel von der Netzebene 7 in die Netzebene 6 anstreben. Hier liegt der zu überschreitende Richtwert bei 200 kVA.

Ein Anschluss an die Netzebene 5 (Mittelspannungsnetz) kann bei Neuanschlüssen unter nachstehenden Voraussetzungen nicht gewährt werden, wenn

- über weitere Anbindungen zum nachgelagerten Netz eine Reservehaltung vorliegt bzw.
- Verbindungsleitungen zur Versorgung der Anlage über öffentlichen Grund verlaufen.

In begründeten Sonderfällen kann von den genannten Leistungsrichtwerten abgewichen werden. Die Gründe dafür sind:

- Beeinträchtigung der Spannungsqualität in der Netzebene 7 (Niederspannungsnetz) in Folge von Netzurückwirkungen
- Betriebsmittel in der Kundenanlage mit Spannungsanforderungen größer 0,4 kV
- Voraussichtliche Netzentwicklung unter Berücksichtigung der Anschlusspflicht

5) Umsetzung bei der SWF

Zur Sicherstellung einer einheitlichen/diskriminierungsfreien Umsetzung von Netzan schlüssen durch SWF, wurde die vorstehende Richtlinie entwickelt und wird von den projektierenden Stellen der SWF angewendet.

6) Literaturverzeichnis

¹ Gesetz über die Elektrizitäts- und Gasversorgung (Energiewirtschaftsgesetz) zuletzt geändert durch Gesetz vom 07.08.2013

7) Abkürzungsverzeichnis

Abkürzung	Langform
BKZ	Baukostenzuschuss
GWB	Gesetz gegen Wettbewerbsbeschränkungen
HaSi	Hausanschluss-Sicherung
KV	Kabelverteilerschrank
MS	Mittelspannung
NS	Niederspannung
SWF	Stadtwerke Forchheim GmbH
VNB	Verteilnetzbetreiber
UW	Umspannwerk