

# ABSCHLUSSVERANSTALTUNG VORVERMARKTUNG GLASFASERAUSBAU DOBENREUTH

Stadtwerke Forchheim GmbH

Gemeinschaftshaus Dobenreuth | 05. Februar 2025

# INHALT

1. Der Glasfaserausbau in Dobenreuth
2. Die Vorvermarktung
3. Die weitere Vorgehensweise
4. Unsere Erreichbarkeit

Auch in Zukunft:  
Immer gut versorgt in der Region.



# DER GLASFASERAUSBAU IN DOBENREUTH

- ✓ Start der Vorvermarktung war am 18. September 2024 im Rahmen einer Auftaktveranstaltung im Gemeinschaftshaus
- ✓ Im weiteren Verlauf gab es 3 Beratungstermine an Samstagen



# DER GLASFASERAUSBAU IN DOBENREUTH

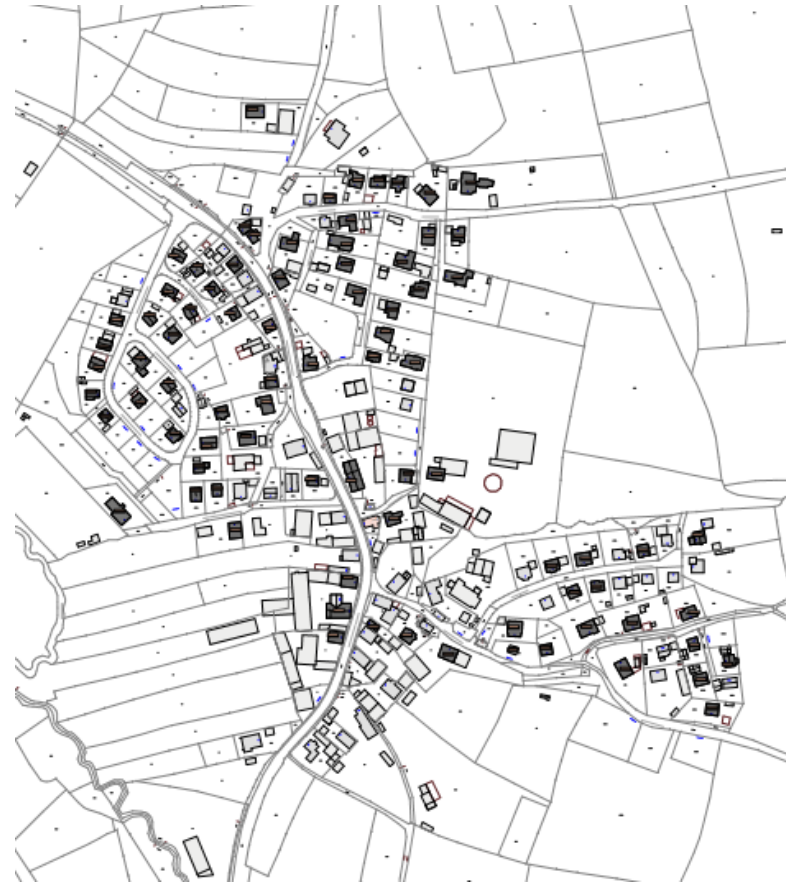
Voraussetzung für den Glasfaserausbau ist eine  
Produktvertragsquote von mindestens 40%

# DER GLASFASERAUSBAU IN DOBENREUTH

In Dobenreuth bedeutete dies, dass bei 137 Adressen, für mindestens 55 Adressen ein Hausanschlussantrag bzw. ein foOne Endkundenvertrag eingehen musste.

# DER GLASFASERAUSBAU IN DOBENREUTH

- ✓ In Dobenreuth sind für 68 Anwesen foOne Endkundenverträge eingegangen



# DER GLASFASERAUSBAU IN DOBENREUTH

Das bedeutet, dass die Anschlussquote erreicht wurde und die Stadtwerke Forchheim das Glasfasernetz bauen werden.

Wer noch keinen entsprechenden Vertrag mit uns geschlossen hat, der hat noch bis Ende Februar Zeit dazu.

<https://www.stadtwerke-forchheim.de/pinzberg>

# DER GLASFASERAUSBAU IN DOBENREUTH

- ✓ Planungsbüro Reuther Glasfaser GmbH wurde von SWF beauftragt



Enrico Meierhof



# DER GLASFASERAUSBAU IN DOBENREUTH

- ✓ Planungsphase startet Ende Februar (Dauer ca. 2 Monate)
- ✓ Verhandlungen mit den möglichen Ausbaupartnern starten Parallel
- ✓ Bei erfolgreicher Vergabe Spatenstich 2025 geplant
- ✓ Fertigstellung von Dobenreuth in 2026

# DER GLASFASERAUSBAU IN DOBENREUTH

## Die Leerrohrnutzung

### Variante 1:

Wir nutzen das bereits vorhandene Leerrohr auf Ihrem Grundstück, falls dieses genutzt werden kann und Sie sparen sich 300 € Verlegekosten.

### Variante 2:

Sie verlegen eigenständig ein Leerrohr. Vorteil: Sie sparen sich 300 € Verlegekosten, wenn wir das Leerrohr nutzen können.

Bitte beachten Sie daher zwingend folgende Vorgaben:

- Die Verlegetiefe beträgt mindestens 30 cm.
- Als Schutzrohr zugelassen sind Leerrohre d50 bis d110 (schwarz, innen glatt)
- Vom Rohrgraben Bilder und Aufmaß erstellen



Nach dem Verlegen und vor dem Verfüllen des Leerrohres muss dieses durch die Stadtwerke Forchheim eingemessen werden.

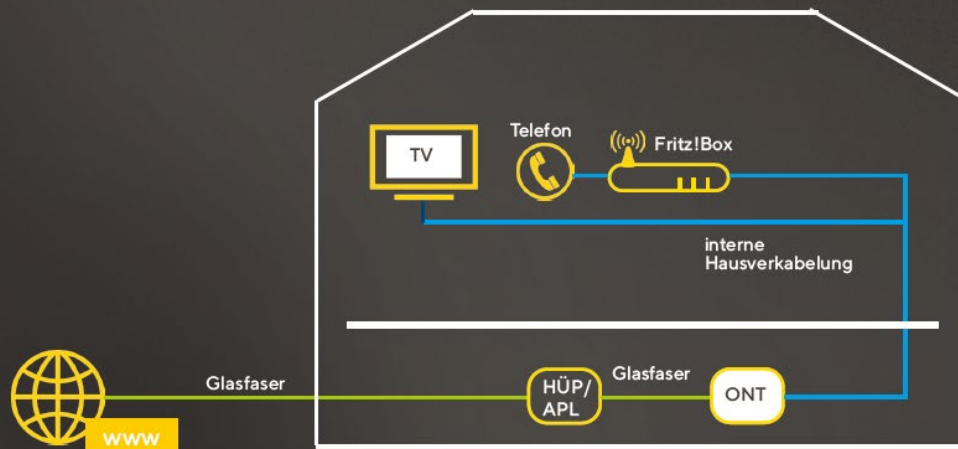
Bitte kontaktieren Sie unseren Vermesser zu den Geschäftszeiten unter der 0151 42 220 761.

# DER GLASFASERAUSBAU IN DOBENREUTH

## GLASFASER BIS INS HAUS, DIESE VARIANTEN GIBT ES

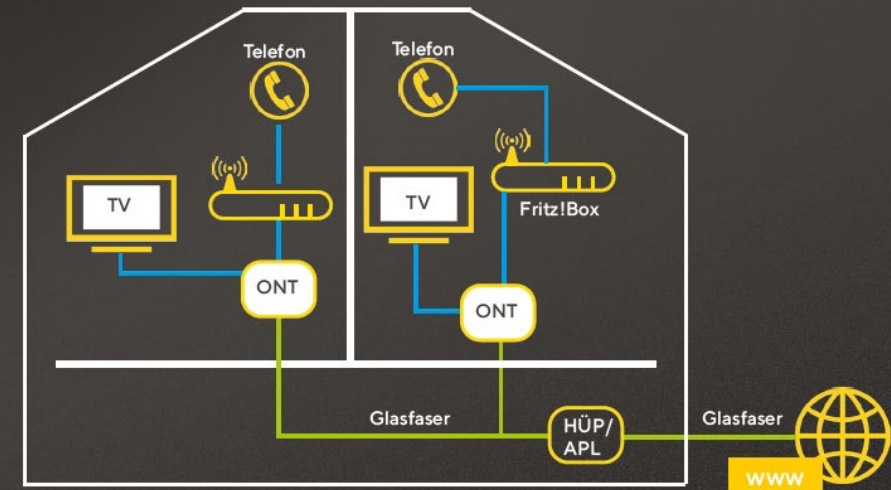
### Was bedeutet FTTB?

FTTB ist die Abkürzung für "Fiber to the Building" und bedeutet, dass die Glasfaserleitung bis in das Gebäude verlegt ist. Innerhalb des Gebäudes erfolgt die Verteilung des Signals über die bestehende Verkabelung bis in die Räume. In einem solchen Falle lässt sich eine Datenübertragungsrate bei einer geeigneten Verkabelung (Netzwerk-Kabel) von bis zu 1 Gbit/s erreichen.



### Was bedeutet FTTH?

FTTH ist die Abkürzung für "Fiber to the Home" und bedeutet, dass die Glasfaserleitung bis in die Wohnung/Büros verlegt ist. Die Glasfaser kennt keine Beschränkungen und kann Daten mit mehrfacher Gigabit-Geschwindigkeit empfangen und senden.



# DER GLASFASERAUSBAU IN DOBENREUTH

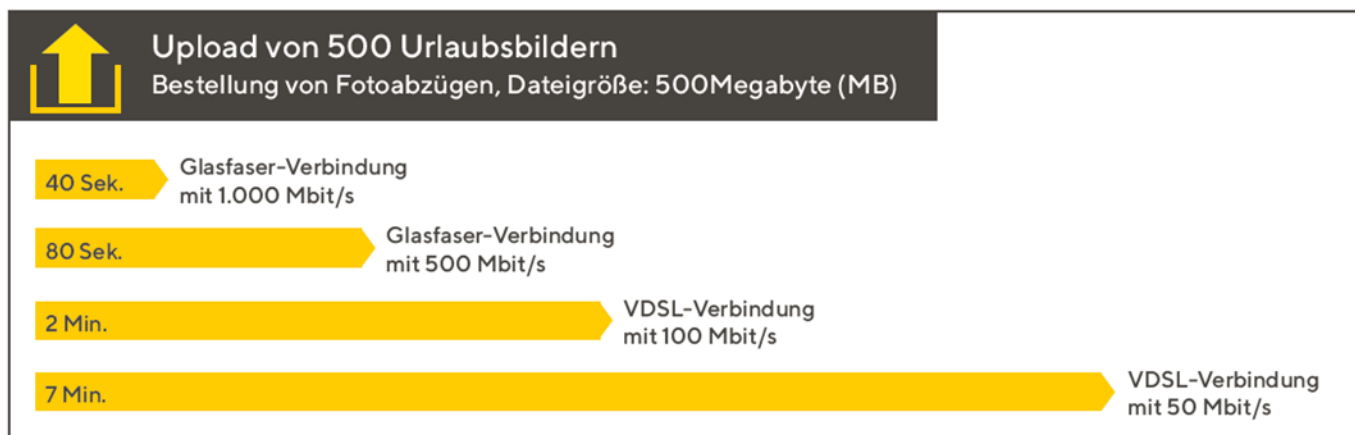
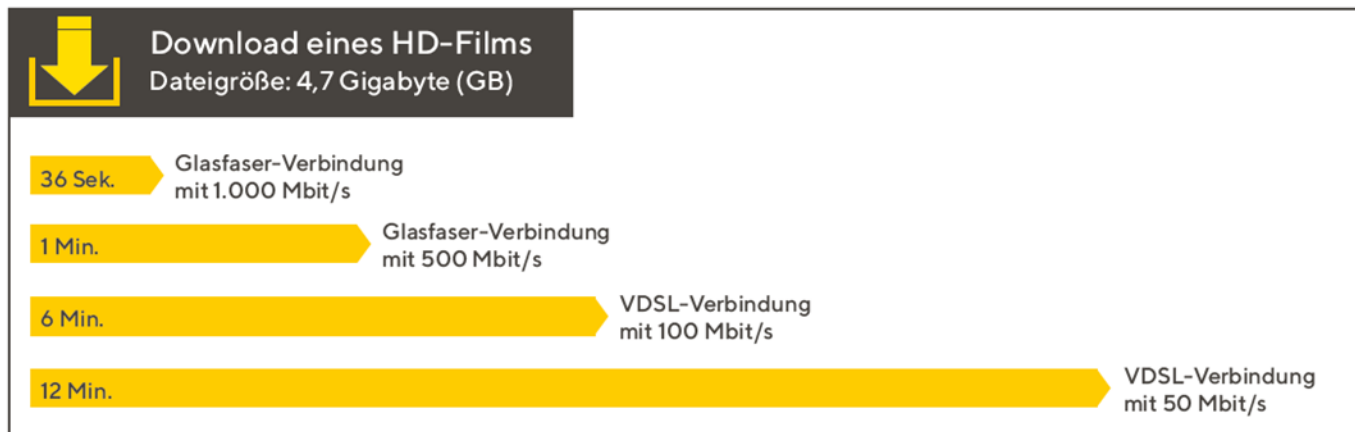
Auch in Zukunft:  
Immer gut versorgt in der Region.



## Material:

Wir stellen Ihnen kostenfrei eine FTTH-Glasfaser-Rollen-Box mit einer LWL-Dose zur Selbstmontage zur Verfügung. Diese kann zu unseren Öffnungszeiten im Kundencenter der Stadtwerke Forchheim abgeholt werden.

# DER GLASFASERAUSBAU IN DOBENREUTH



# DER GLASFASERAUSBAU IN DOBENREUTH



**foOne**

STADTWERKE  
FORCHHEIM 

**waipu .tv**

Fernsehen wie noch nie.



# UNSERE ERREICHBARKEIT

Vertriebliche Fragen:

- ✓ [info@fo-one.de](mailto:info@fo-one.de)
- ✓ Tel: 09191/613-333

Bauliche Fragen:

- ✓ Reuther Glasfaser GmbH:
- ✓ [glasfaser@r-gf.de](mailto:glasfaser@r-gf.de)
- ✓ Tel: 09573/23990-260



Auch in Zukunft:  
Immer gut versorgt in der Region.



VIELEN DANK FÜR  
IHRE AUFMERKSAMKEIT!